

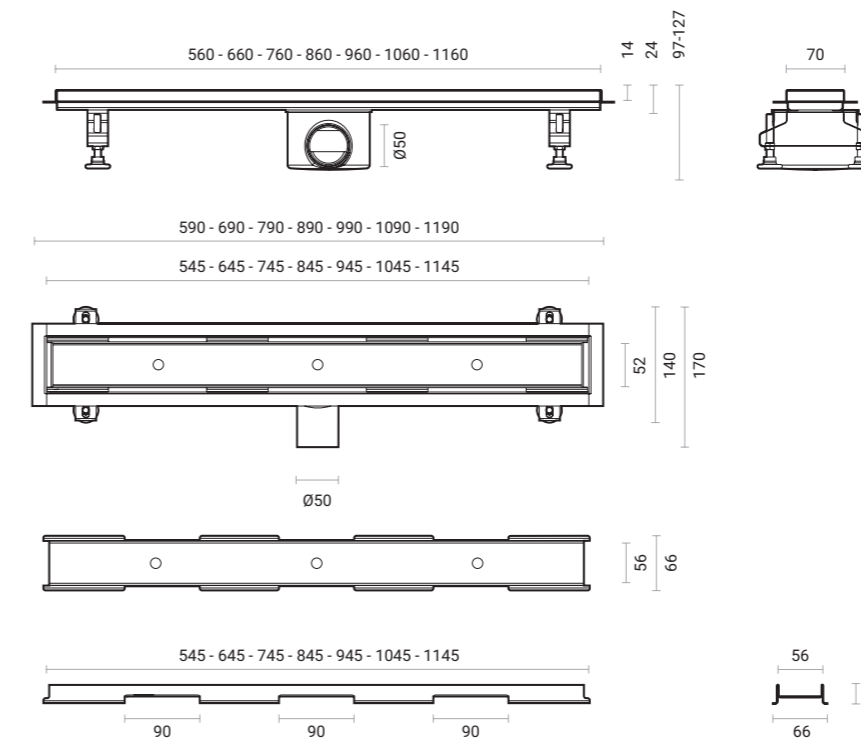
Rettangolare Tile

canalina doccia | shower drain



acciaio inox | stainless steel.

Canalina doccia rettangolare con cover per predisposizione piastrella. / Rectangular shower drain with tile arrangement cover.



Canalina doccia rettangolare ad incasso in acciaio inox spazzolato. Cover in inox con predisposizione per piastrella e flange di supporto. Installazione semplificata con piedini regolabili. Scarico Ø50 antiodore e membrana waterproof inclusi.

Concealed rectangular shower drain, brushed S/S finish. Tile arrangement cover with support flanges. Simply installation thanks to adjustment base. Odor free Ø50 drainage and waterproof membrane included.

More info pag. 88-89

CODICE / CODE	MISURA / SIZE CM. L P	PESO / WEIGHT KG.	PORTATA / FLOW RATE L/MIN.	Q.TÀ CONF. / Q.TY PACK	PREZZO / PRICE
500.200.060	59 7	2,5	22,4	12	€
500.200.070	69 7	2,8	23,7	9	€
500.200.080	79 7	3,3	24,4	9	€
500.200.090	89 7	3,5	25,1	6	€
500.200.100	99 7	3,8	26	6	€
500.200.110	109 7	3,9	27,1	6	€
500.200.120	119 7	4,2	28,1	6	€